

Feiemaskin/redskapsbærer

Hako
Clean ahead



Citymaster 650

Designet for maksimal fleksibilitet

Allroundmaskin i 2-tonsklassen



” Den ideelle løsningen for boligområder: liten nok til å kunne rengjøre selv mellom parkerte biler, og kan brukes både sommer og vinter “

CITYMASTER 650

Større frihet

Kompakt, lett å manøvrere, økonomisk: for optimalt resultat – både på gangveier og trange steder.

Professionell maskin for bymiljøer

Økt fleksibilitet

365 arbeidsdager om året: med multifunktionalitet og ett bredt sortiment av redskap og tilbehør for alle årstider.

Bedre komfort

For fører: romslig og ergonomisk utformet førerplass, brukervennlig logisk manøvrering og enkelt å bytte redskap med hurtigkoblingsystemet.

Citymaster 650

Grunnversjonen av Citymaster 650, utformet som en kompakt redskapsbærer, har allerede satt en ny standard i 2-tonnklassen med blant annet leddstyring, permanent firehjulsdrift med helelektronisk styresystem og mange funksjoner for økt komfort og sikkerhet under arbeid. Citymaster 650 er en redskapsbærer som raskt og enkelt kan utstyres for andre oppgaver, for eksempel til profesjonell feiing eller for effektiv snøbrøyting ved vintervedlikehold. Dens mange forskjellige bruksområder gjør den ikke bare ekstremt allsidig, men også ekstra lønnsom.



Frihet gjennom fleksibilitet

Dagens miljøer stiller en rekke krav til utstyret – og kravene endrer seg med årstidene. Citymaster 650 oppfyller alle sesongmessige krav, med liten kjøretøybredde, retningsstabil styring og liten svingradius som gir enestående manøvrerbarhet på begrensede plasser. Kjøretøyets multifunksjonelle design sikrer også økonomisk effektiv bruk hele året.



Raskt frem til neste arbeidsplass

Med en toppfart på 25 km/t er Citymaster 650 rask nok til å kjøres til nærmeste nærliggende arbeidsplass for egen maskin – og kompakt nok til å fraktes på tilhenger dersom det er snakk om lengre avstander.

Miljøvennlig på veien

Gir redusert drivstofforbruk og lavere utslipp

Citymaster 650s motor er Stage 5 (V) godkjent i henhold til EUs utslippsstandard. Smarte detaljer som energieffektiv kjøring og tre ulike ytelsesnivåer reduserer maskinens drivstofforbruk, både i arbeidsmodus og når du kjører på veien.



Perfekt tilpasning til omgivelsene

Parkbenker, blomsterbed og trange passasjer er vanlige hindringer i offentlige miljøer. Med svingradius på bare 139 cm og lett justerbar bredde på feiemaskinen, løser Citymaster 650 enkelt alle slike hindringer. Takket være permanent firehjulsdrift med helelektronisk kontrollsystem kan maskinen til og med håndtere fortauskanter med en høyde på opptil 150 mm. Standard ECO-modus-funksjonen er ikke bare til fordel for miljøet, men er også god for bruk i lydfølsomme miljøer. Med funksjonen aktivert fungerer Citymaster 650 med 85 % av sin maksimale kapasitet og sparer opptil 40 % drivstoff. Den utvidede lydisolasjonspakken tilgjengelig som ekstrastyr for basismodellen reduserer støyutslippene ytterligere.



Allsidig bruk med multifunksjonalitet

Citymaster 650 er både en allsidig redskapsbærer og en profesjonell feiemaskin. Flere verktøyfester muliggjør kombinert bruk av ulike verktøy og påbygg, og lar maskinen utføre en rekke tilleggsoppgaver for eksempel vintervedlikehold, plenpleie eller våtrengjøring. På denne måten trenger du bare én maskin i stedet for flere spesialkjøretøy, noe som er både mer effektivt og mer økonomisk. .

Feiende
Ugressfjerning
Gressklipping
Våt rengjøring
Snørydding
Høytrykkspyling / Sprøyting



Transportere
Samling
Salting / Strøing

Salting / Strøing
Funksjoner
Sprøyting



Raskt klar til bruk:
A-rammen med hurtigkobling gjør det enkelt å bytte redskap.



Feiing



Våtrensing



Grøntpleie



Vintervedlikehold



Transport



Feiing
2-børster



Gressklipping
utkast



Snøskjær



Tippflak



Spyling



Gressklipping
oppsamling



Snøplog



Ugressbørste



Høytrykkvask



Slaghakke



Snøbørste



Tauekrok



Feiebørste



Vanningsarm



Ugressbekjemping



Snøfreser



Løvoppsamling



Hekktrimmer



Sandspreder



Saltspreder



Fire årstider – en Citymaster!

Hver sesong stiller ulike krav til utstyret. Konsekvent allsidighet betyr at Hako kan håndtere alle oppgaver. En enkelt maskin er nok til å håndtere praktisk talt alle slags oppgaver – hver dag, hele året. Vi i Hako kaller det «En for alle». Og våre kunder sier: den riktige maskinen for alle bruksområder.



Enestående prestanda for et renere miljø

Feiing er en av hovedoppgavene innen gateteknologi.

Citymaster 650 utfører alle typer feiing raskt, sikkert og effektivt, takket være en hydraulisk drevet 2-børsteenhet, sugemunn med hurtigkobling og Intelli-Flap® grovsmussluge. Maskinens patenterte sirkulerende vannsystem gir maksimal støvkontroll, ren avtrekksluft og lavest mulig utslipp av støv og fine partikler (PM 2,5 og PM 10 godkjent).



Trygge gater og gangveier om høsten

Kvister og løv kan føre til glatte veier og gangveier. For de som jobber med vedlikeholdstjenester betyr det at det må foregå feiing jevnlig også utover høsten. Citymaster 650 er utstyrt med en kraftig og effektiv feie/sugeenhet som trygt fjerner høstløv og skitt fra offentlige gater, gangveier og plasser.

Mer en standard

Klar for enhver jobb

Feiing, suging, transport eller klipping, vanning, spyling: listen over jobber som Citymaster 650 kan håndtere er lang og inkluderer løsninger for alle standardoppgaver og en rekke spesialområder. En seier både for lommeboken og for miljøet.



Høyeste utmerkelse for lavest mulig utslipp av støvpartikler.



Ugressbekjempelse uten kjemikalier ved hjelp av ugressbørste som gir rask og enkel mekanisk fjerning og oppsamling av ugress.

Ekspert innen landskapsarbeid: for eksempel med hekksaks eller sprinkleranlegg for vanning av blomsterbed, busker og trær.

En beholder for alle behov

Den 600 liter store universalbeholderen er laget av en saltvannsbestandig aluminiumslegering, noe som gjør den egnet for en rekke oppgaver, som å feie eller samle gress og løv, med maksimal lastekapasitet.

Den hydrauliske tippfunksjonen med automatisk åpning av døren gjør beholderen svært enkel å tømme.





Grønt er på mote

Som en allsidig redskapsbærer er Citymaster 650 alltid helt riktig, uansett årstid. Skifte av redskap tar kun noen få minutter, noe som gjør det mulig å håndtere flere ulike oppgaver på en og samme dag, som for eksempel grønnflatevedlikehold om morgenen og feiing av gangveier om ettermiddagen – alt med en og samme maskin. Overlegen renhet og økonomisk effektivitet, uavhengig av årstid.



Gressspesialisten

Med klippeaggregater, gressoppsamlingsystemer og slagkuttere garanterer Citymaster 650 fleksibel bruk for landskapsarbeid i landskaps- og hagesektoren. Den store oppsamlingsbeholderen danner sammen med klippeenheter en kraftig kombinasjon for effektiv grøntarealforvaltning.





Smart valg



Vinterspesialisten

Egenskaper til Citymaster 650 som brukervennlighet, utmerket manøvrerbarhet, høy transportkapasitet kommer spesielt godt med i den kalde årstiden. Citymaster 650 har et system med frontredskaper som gir fleksibel bruk av en rekke ulike redskaper for perfekt vintervedlikehold av veier og gangveier. For eksempel en frontmontert feiebørste for pålitelig feiing eller ulike snøskjær og en snøfreser for sikker brøyting. Maskinen bekjemper også is effektivt, med en roterende spreder for gangveier, en kombinert spreder for større områder eller et saltspraysystem.



Bedre komfort på arbeidsplassen



Et romslig og ergonomisk utformet fører sete gjør arbeidet enklere under lange arbeidsdager. I så måte setter Citymaster 650 en helt ny standard, med utvidede, individuelt justerbare seteinnstillinger og en rattstamme med justerbar høyde og lengde. Ved veikjøring drar sjåføren nytte av maskinens elektronisk styrte kjøring. Kjøretøyets kjøreegenskaper forbedres ytterligere av cruisekontrollen og den retningsstabile leddstyringen. Og for å sikre at arbeidet går knirkefritt for føreren, er maskinen utstyrt med et kraftig varmesystem, med klimaanlegg som ekstrautstyr, som garanterer en behagelig temperatur i førerhuset.

Full funksjonalitet med et eneste knapptrykk.

Citymaster 650 har en logisk operasjon som letter håndteringen og effektiviserer arbeidet. Alle funksjoner styres enkelt med enhåndsbetjeningen innebygd i armlenet.

Konstruksjon med fokus på bruker

For mer kompliserte oppgaver kan det hydrauliske systemet utføre driftssekvenser helt automatisk ved å trykke på en knapp. Den klare høyoppløselige fargeskjermen med automatisk justert lysstyrke gir full oversikt over all relevant driftsinformasjon. Og servicetimeren på skjermen viser automatisk når det er tid for neste service.



Sikkerhet på veien

Det store ROPS-testede sikkerhetsførerhuset med to dører og store vinduer gir maksimal oversikt rundt omkring. LED-hovedlys og LED-arbeidsbelysning er tilgjengelige som alternativer for å hjelpe føreren med å alltid ha perfekt sikt i arbeidsområdet. Doble ryggekameraer øker sikkerheten ytterligere.

Visker/spylersystemet med intervalltøking og elektrisk oppvarmede sidespeil gir god sikt selv i dårlig vær. Kjøretøyet er utstyrt med et akustisk ryggesignal for å varsle vognen, for sikrere rygging. Driftsbremsen gir økt trafikksikkerhet, og USB-uttak for to mobile enheter gir konstant tilgang til datakommunikasjon.



Optimaliser ressursene: Hako-Fleet-Management

Jo flere maskiner du har i maskinparken, jo viktigere er det å ha god oversikt over relevante data. Med Hako Fleet Management får du en digital løsning som hjelper deg å ha full kontroll på maskinparken – tilgjengelig hele døgnet og via alle nettbaserte systemer. Hako Fleet Management består av fire moduler som kan kombineres individuelt for å sikre optimal bruk av maskinparken din:



view.X

støtter økonomisk effektiv bruk og styring av maskinene dine.

Alle analyser er tilgjengelige online hele døgnet og enkle å finne takket være verktøyet intuitive brukergrensesnitt.



view.X.live

inneholder all informasjon og alle data registrert av view.X. Alle driftsrelevante data for maskinparken blir også overført "live" for visning i nettportalen. Denne informasjonen kan brukes som dokumentasjon på utført arbeid mot kunder.



entry.X

som er et alternativ, er vårt elektroniske autorisasjonssystem for maskintilgang som lar flåteforvaltere konfigurere tilgangskontoer kun for autoriserte brukere.



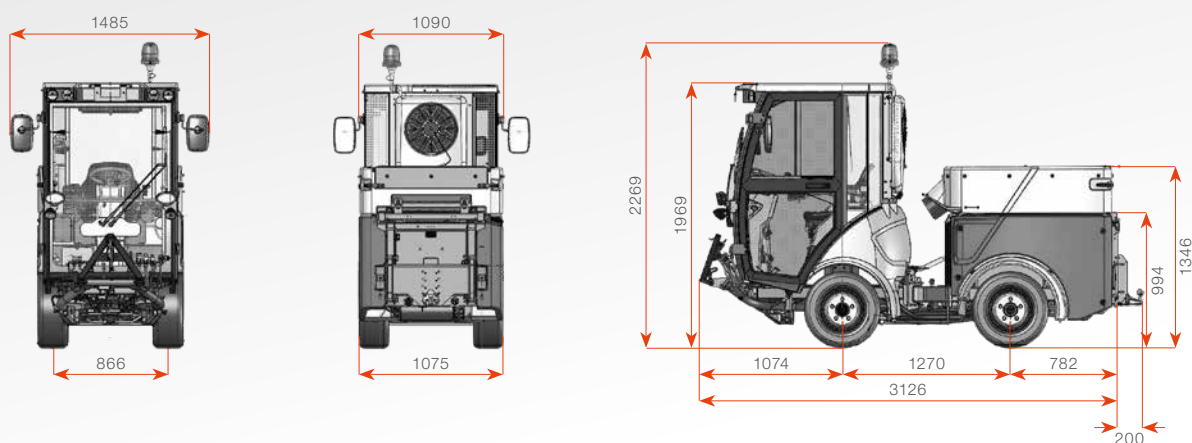
data.X

Er et grensesnitt for autoriserte tredjepartsleverandører av telemetrisystemer som gir lokal tilgang til driftsrelaterte rådata direkte fra maskinen.

Tekniske spesifikasjoner

Tekniske spesifikasjoner, Citymaster 650, grunnmodell		
Motor og drivverk	Motor	<ul style="list-style-type: none"> Vannavkjølt 3-sylindret industrimotor på 1.642 kubikkmeter Dieselkatalysator (DOC) og dieselpartikelfilter (DPF), effekt 25,5 kW ved 2 630 rpm Comman Rail direkte innsprøytning, tankvolum 41 liter Motoren er steg 5 (V) godkjent i henhold til utslippskrav i EU-direktiv 2016/1628/EU
	Godkjent for veitrafikk	<ul style="list-style-type: none"> Grunnmodellen er EU-typegodkjent som traktor T2a(LoF) (landbruks- og skogbruksmaskin)
	Dift	<ul style="list-style-type: none"> Hydraulisk firehjulstrekk Automatisk lastfølede kjøring i transportmodus Tre turtallsområder i arbeidsmodus (1.900 rpm [ECO] - 2.250 rpm [Standard] - 2.630 rpm [MAX])
	Hydraulik	<ul style="list-style-type: none"> Høytrykkshydraulikk med trinnløs kraftfordeling for å kjøre redskaper Krets 1 (foran) 27 / 31 / 37 l/min ved 195 bar Krets 2 (bak) 21 / 25 / 29 l/min ved 195 bar 1 dobbeltvirkende uttak foran, 1 dobbeltvirkende uttak bak
Kjøre- og arbeids-egenskaper	Hastighet	<ul style="list-style-type: none"> Transport 0–25 km/h Arbeid 0–25 km/h Rygge 0–12 km/h
	Styring og chassi	<ul style="list-style-type: none"> 4-hjul chassi med hydraulisk midjestyling, styrevinkel 53° Robust midjestyling innebygd pendelkompensasjon og stabilisering
	Bremsesystem	<ul style="list-style-type: none"> Hydraulisk brems alle fire hjul, driftsbrems på bakhjulene Mekanisk parkeringsbrems på bakhjulene
	Dekk	<ul style="list-style-type: none"> 270/50-12 (komfortdekk) 23 x 10.50-12 (gressdekk) 23 x 8.50-12 (standarddekk)
	Førerhus	<ul style="list-style-type: none"> Enseter førerhus med luftfjæret sete med kontrollpanel innebygd i armlenet Sentralt display som viser alle maskinens funksjoner, justerbar rattstamme Varme og AC Dører med skyvindu Innefellbare, el-oppvarmet sidespeil
Lasteverdier	Dødvekt	1 430 kg (redskapsbærer), 1 780 kg (feiemaskin)
	Totalt tillatt vekt	Totalvekt 2 200 kg, akseltrykk 1 200/1 500 kg (foran/bak)
Dimensjoner	H/B/L	Grunnmodell: se bilde Feiemaskin: 1 980 x 1 090 x 3 900 mm (standarddekk 2B)
	Hjulbase	1 270 mm
	Sporvidde	866 mm
	Indre svingradius	1 390 mm

Form, farge og design på produktene kan endres som følge av fortsatt teknisk utvikling. Bilder kan vise tilleggsutstyr.





Renhet møter sikkerhet:
Maskinene våre
oppfyller de høyeste
kvalitetskravene.

Utmerkede tjenester

Full tilgjengelighet, full sikkerhet

Permanent tilgang til maskinen, minimal nedetid og maksimal økonomisk effektivitet: Dette er takket være et godt sammensveiset salgs- og servicenettverk klare til å hjelpe deg døgnet rundt. Vårt effektive reservedelsleveringstjeneste og våre digitale serviceløsninger, for eksempel tjenestekodene (QR-koder) som er på hver av Hakos maskiner.



Blue Competence är ett initiativ som lanserats av VDMA (www.vdma.org). Genom att delta i det här samarbetet förbinder vi oss att följa organisationens 12 hållbarhetsprinciper inom området maskin- och systemteknik (www.bluecompetence.net/about).



Hako Ground & Garden AS
Lindebergveien 5
2016 FROGNER
Tel +47 22 90 77 60
info@hako.no
www.hako.no

